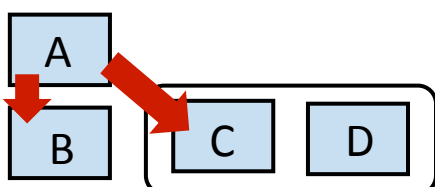
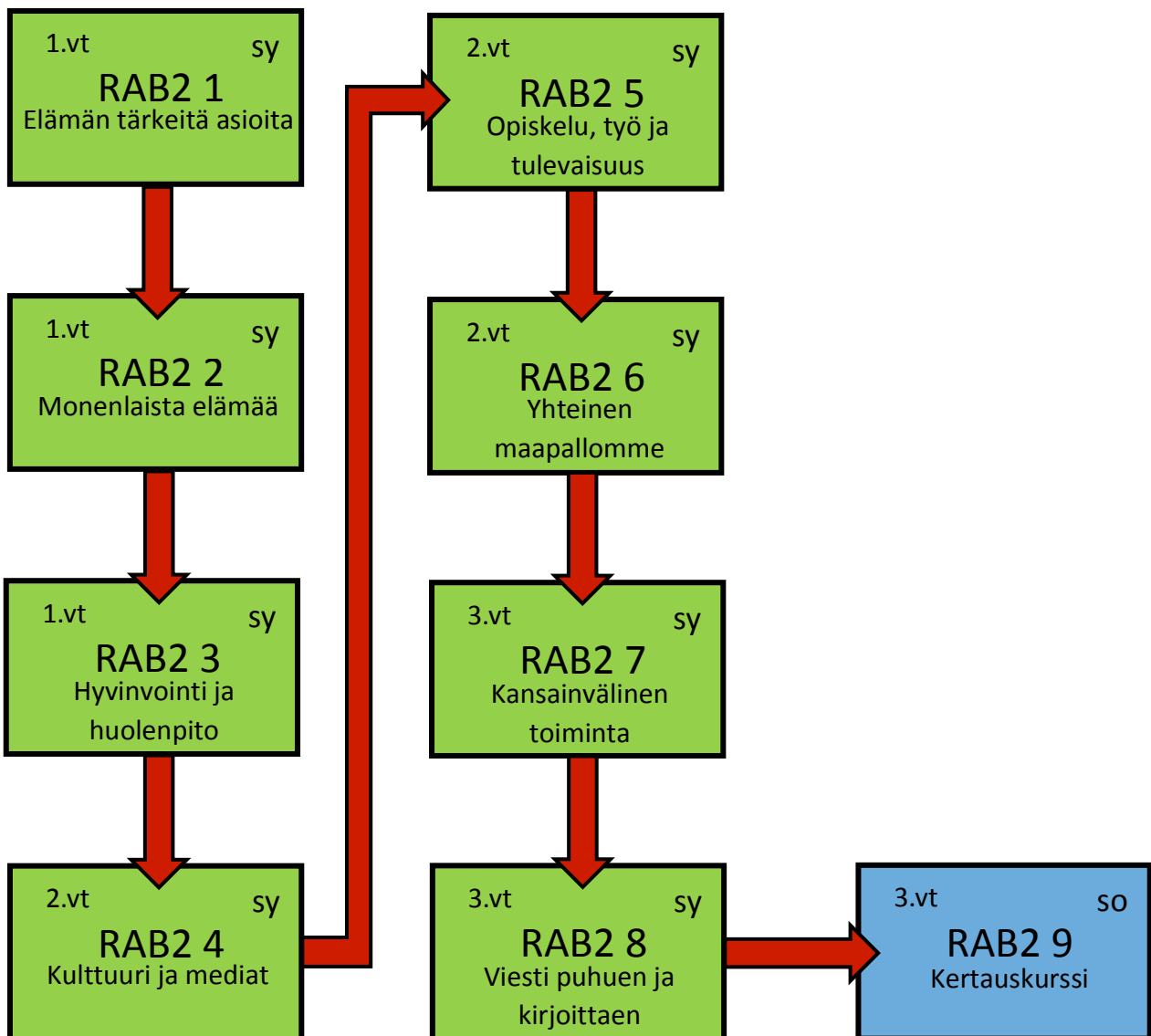


Ranska (B2)



A täytyy suorittaa ennen B:tä, C:tä ja D:tä
C:n ja D:n järjestys on vapaa

p
Pakollinen

sy
Syventävä

so
Soveltava