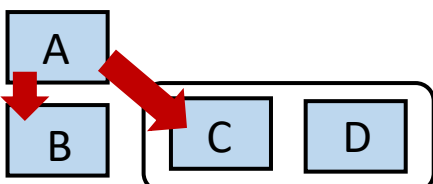
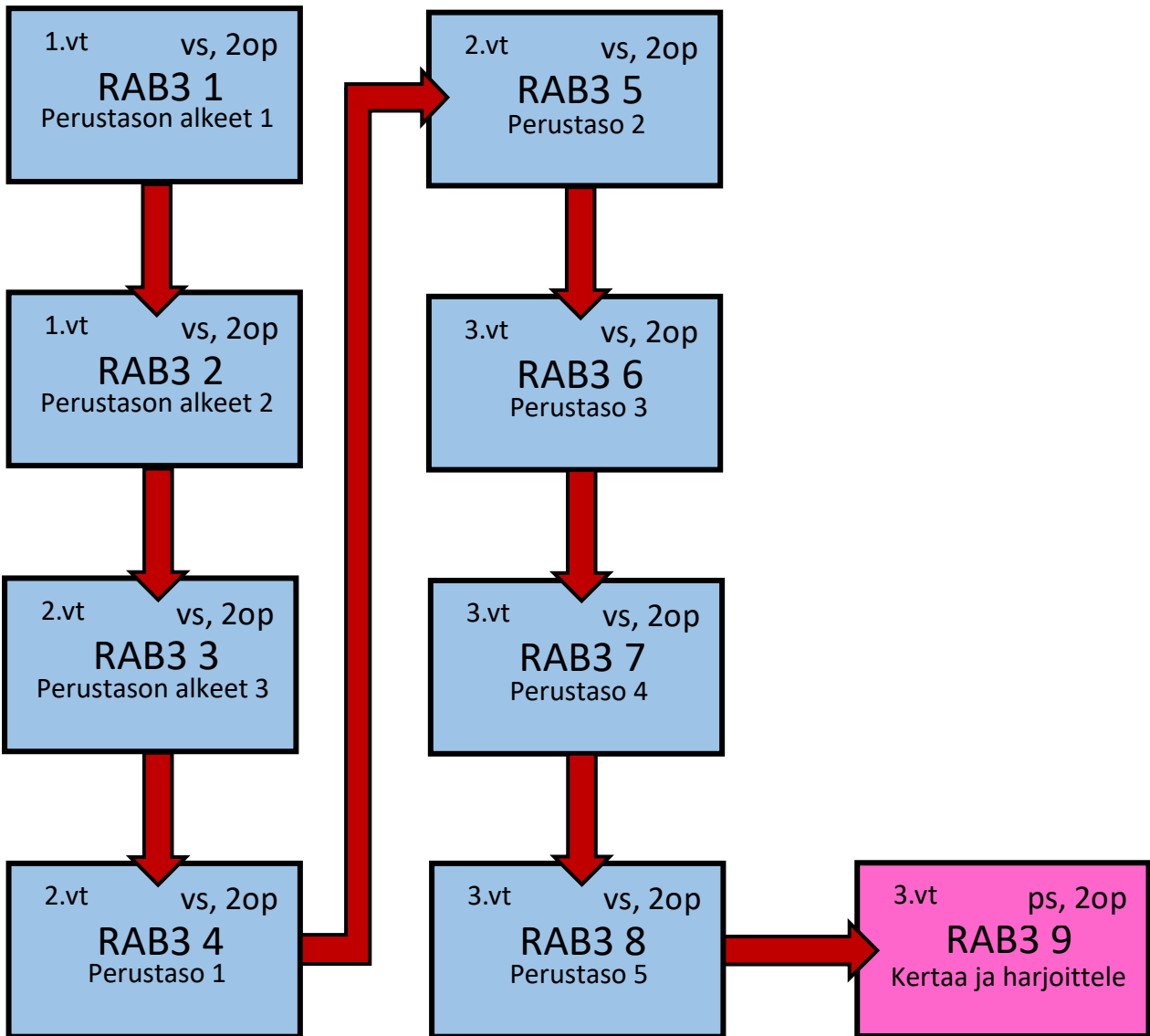


Ranska (B3)



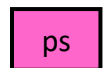
A täytyy suorittaa
ennen B:tä, C:tä ja D:tä
C:n ja D:n järjestys on
vapaa



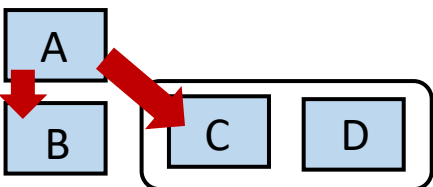
Pakollinen



Valtakunnallinen
syventävä



Paikallinen
syventävä



A täytyy suorittaa
ennen B:tä, C:tä ja D:tä
C:n ja D:n järjestys on
vapaa

p

Pakollinen

vs

Valtakunnallinen
syventävä

ps

Paikallinen
syventävä